

# Typritning för badstuga vid Skrea strand

Typritningen för badstugorna har upprättats av bygglovsnämnden efter beslut 2019-06-27 § 158. Största tillåtna storlek på stugorna regleras av detaljplanen för respektive område. Nedan visas den vanligaste största tillåtna storleken på stuga. Bor du i ett område där det tillåts större stugor är det måtten enligt detaljplanen för just det området som gäller.

## BYGGLOV

- Det krävs bygglov för nybyggnad, ny placering av badstuga, om- och tillbyggnad samt fasadändring av en badstuga.

## PLACERING

- Badstugorna ska placeras inom detaljplanens angivna plats.
- Avståndet mellan badstugorna och eventuella altan/vindskydd ska vara minst 2,0 meter. Mellan stugorna ska fri framkomlighet gälla.

## UTFORMNING

- Stugorna får maximalt vara 3,4 x 5,4 meter, avståndet mäts från ytterpanel/knutbräda.
- Byggnadshöjden får högst vara 2,5 meter räknat från markens medelnivå inklusive sockel.
- Nock/totalhöjd får vara högst 2,85 meter
- Taklutningen får vara högst 10 grader
- Fasaderna ska vara av stående eller liggande träpanel, alternativt slät/spårad skiva.
- Taken ska vara av obrännbart eller svårantändligt material.
- Två hela (eller delar av väggar) med måttet 3,4 meter som möts får ej förses med fönster eller dörrar.
- Altan eller uteplats som utformas i enlighet med riktlinjer är bygglovsbefriade.

## BRANDSKYDD

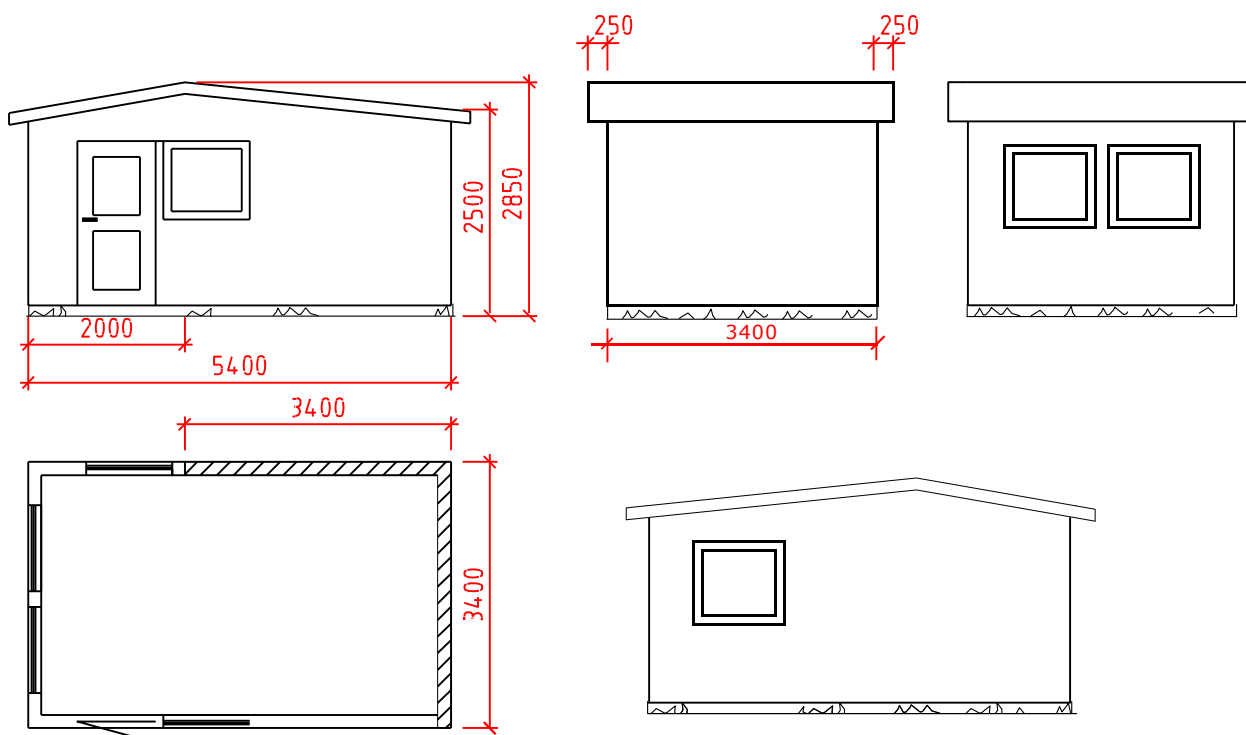
Stugans väggar och dörrar ska uppföras i brandskyddsklass EI 30 vilket innebär att konstruktionen motstår brand i 30 minuter. Avstånd mäts från panel mellan stugorna.

Vid följande avstånd gäller:

- 0-2 meter får inga fönster utan brandskyddsklass sättas in.
- 2-5 meter får fönster upp till 1 kvadratmeter utan brandskyddsklass sättas in.
- 5-7 meter får fönster upp till 4 kvadratmeter utan brandskyddsklass sättas in.
- 7 meter eller mer finns ingen begränsning av fönsterarea.

**Observera att:** Utöver aktuell badstuga får inga till- eller påbyggnader, burspråk, skärmtak, takfönster, kupoler eller andra komplement utföras eller anläggas. Inga fyllnads- eller schaktningsarbeten får göras. Inga ingrepp eller påverkan på klitterna får göras. Det är stugägarens ansvar för utformning av sin stuga och altan. Bygglövsnämnden sköter tillsyn om något olovligt uppförs som kan få påföljder.

## Typritning badstuga på Skrea strand



## Gör din egen ritning för badstuga på Skrea strand

Två angränsande väggar (3,40m + 3,40m) får inte förses med fönster eller dörrar, se de streckade väggarna på bilden längst ner. I övrigt fri placering av fönster och dörrar. Ange väderstreck.

